

TEKIJÄNOIKEUDET © Hangzhou EZVIZ Software Co., Ltd. KAIKKI OIKEUDET PIDÄTETÄÄN.

Kaikki tiedot, mukaan lukien kirjoitukset, kuvat ja kaaviot, ovat Hangzhou EZVIZ Software Co., Ltd.:n (jäljempänä "EZVIZ") omaisuutta. Tätä käyttöohjetta (jäljempänä "käyttöohje") ei saa kopioida, muuttaa, kääntää tai jakaa, osittain tai kokonaan millään menetelmällä, ilman ennalta saatua EZVIZin kirjallista lupaa. Ellei toisin määrätä, EZVIZ anna käyttöohjetta koskien mitään suoria tai epäsuoria takuita, vakuutuksia tai lausuntoja.


Tietoja tästä käyttöohjeesta

Käyttöohjeessa on ohjeita tuotteen käyttämiseen ja hallintaan liittyen. Kuvat, kaaviot ja kaikki muut tiedot tässä jäljempänä ovat vain kuvausta ja selitystä varten. Käyttöohjeen sisältämiä tietoja voidaan muuttaa ilman erillistä ilmoitusta laiteohjelmiston päivityksen vuoksi tai muusta syystä. Uusin versio on EZVIZ™ verkkosivuilla (<http://www.ezviz.com>).

Tarkistustiedot

Uusi julkaisu – huhtikuu 2026

Tavaramerkkien tunnustaminen

EZVIZ™,  ja muut EZVIZ tavaramerkit ja logot ovat EZVIZ omaisuutta eri lainkäyttöalueilla. Muut jäljempänä mainitut tavaramerkit ja logot ovat omistajiensa omaisuutta.

Vastuuvapauslauseke

KUVATTU TUOTE, MUKAAN LUKIEN SEN LAITTEISTO, OHJELMISTO JA LAITEOHJELMISTO, TOIMITETAAN SOVELLETTAVAN LAIN ENIMMÄISPUITTEISSA "SELLAISENAAN" KAIKKINE PUUTTEINEEN JA VIRHEINEEN EZVIZ EI ANNA SUORIA TAI EPÄSUORIA TAKUITA, MUKAAN LUKIEN RAJOITUKSETTA TAKUUT MYYNTIKELPOISUUDESTA, TYYDYTTÄVÄSTÄ LAADUSTA, SOPIVUUDESTA TIETTYYN TARKOITUKSEEN JA KOLMANNEN OSAPUOLEN LOUKKAAMATTOMUUDESTA. EZVIZ JOHTAJAT, TOIMIHENKILÖT, TYÖNTEKIJÄT TAI EDUSTAajat EIVÄT MISSÄÄN TAPAUKSESSA VASTAA MISTÄÄN ERYTYSISTÄ, SATUNNAISISTA, EPÄSUORISTA TAI SEURAAMUKSELLISISTA VAHINGOISTA, MUKAAN LUKIEN LIIKEVOITON MENETYS, LIIKETOIMINNAN KESKEYTYMINEN TAI TIETOJEN TAI MUUN DOKUMENTAATION MENETYS TUOTTEEN KÄYTÖN YHTEYDESSÄ, VAIKKA EZVIZILLE OLISI ILMOITETTU TÄLLAISTEN VAHINKOJEN MAHDOLLISUUDESTA.

SIINÄ MÄÄRIN KUIN SOVELLETTAVA LAKI SEN SALLII, EZVIZIN KOKONAISKORVAUSVELVOLLISUUS KAIKISTA VAHINGOISTA EI MISSÄÄN TAPAUKSESSA YLITÄ TUOTTEEN ALKUPERÄISTÄ OSTOHINTAA.

EZVIZ EI OTA MITÄÄN VASTUUTA HENKILÖVAHINGOISTA TAI OMAISUUSVAHINGOISTA, JOTKA JOHTUVAT TUOTTEEN TOIMINNAN KESKEYTYKSESTÄ TAI PALVELUN PÄÄTTYMISESTÄ JOHTUEN: A) VIRHEELLISESTÄ ASENNUKSESTA TAI OHJEIDEN VASTAISESTA KÄYTÖSTÄ; B) KANSALLISTEN TAI JULKISTEN ETUJEN SUOJAAMISESTA C) YLIVOIMAISESTA ESTEESTÄ; D) SINUSTA TAI KOLMANNESTA OSAPUOLESTA, MUKAAN LUKIEN RAJOITUKSITTA, KAIKKI KOLMANSIEN OSAPUOLTEN TUOTTEIDEN, OHJELMIEN, SOVELLUSTEN JA MUIDEN VASTAAVIEN KÄYTTÄMINEN.

INTERNETYHTEYDELLÄ VARUSTETUN TUOTTEEN KÄYTTÄMINEN ON TÄYSIN KÄYTTÄJÄN VASTUULLA. EZVIZ EI OLE VASTUUSSA EPÄNORMAALISTA TOIMINNASTA, YKSITYISTIETOJEN VUOTAMISESTA TAI MUISTA VAHINGOISTA, JOTKA JOHTUVAT TIETOVERKKOHYÖKKÄYKSISTÄ, HAKKERIHYÖKKÄYKSISTÄ, VIRUSTARTUNNASTA TAI MUISTA TIETOTURVARISKEISTÄ, MUTTA EZVIZ TARJOAA TARVITTAESSA TEKNISTÄ TUKEA. VALVONTALAIT JA TIETOSUOJALAIT VAIHTELEVAT LAINKÄYTTÖALUEITTAIN. TARKISTA KAIKKI LAINKÄYTTÖALUEESI SOVELLETTAVAT LAIT ENNEN TUOTTEEN KÄYTTÄMISTÄ VARMISTAAKSESI, ETTÄ KÄYTTÖ ON SOVELLETTAVIEN LAKIEN MUKAISTA. EZVIZIA EI VOI PITÄÄ VASTUUSSA, MIKÄLI TUOTETTA KÄYTETÄÄN LUVATTOMAAN TARKOITUKSEEN.

MIKÄLI EDELLÄ MAINITTU JA SOVELLETTAVA LAKI OVAT RISTIRIIDASSA, SOVELLETAAN JÄLKIMMÄISTÄ.

Sisällysluettelo

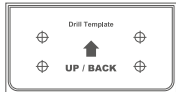
Yleiskatsaus	1
1. Pakkauksen sisältö	1
2. Perusteet.....	1
Hanki EZVIZ-sovellus	3
Yhdistä virtalähteeseen	3
Muodosta Internet-yhteys	3
Vaihtoehto A: Langallinen asennus	3
Vaihtoehto B: Wi-Fi-asetukset	4
Asennus	5
1. Asenna microSD™ -kortti (valinnainen)	5
2. Asennuspaikka	5
3. Poista kiinnitysteline	5
4. Asennusohje	6
5. Asenna vesitiivistyssarja (valinnainen)	7
Katsele laitettasi	8
1. Live-näkymä	8
2. Älykäs tunnistus.....	9
EZVIZ Connect	10
1. Amazon Alexan käyttäminen	10
2. Käytä Google Assistantia.....	11
UKK	12
Videotuotteiden käyttöä koskevia aloitteita	13

Yleiskatsaus

1. Pakkauksen sisältö



Kamera (x1)



Porauskaavio (x1)



Vesitiivistyssarja (x1)



Ruuvisarja (x1)



Virtasovitin (x1)



Tietoja säädöksistä (x2)

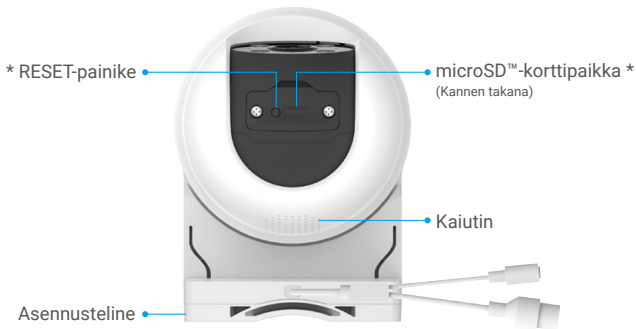


Pika-aloitusopas (x1)

 Verkko laitteen ulkonäkö riippuu ostamastasi mallista.

2. Perusteet





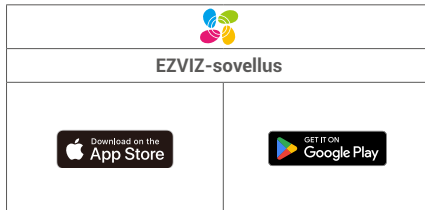
Nimi	Kuvaus
Punaiset/siniset valot	<ul style="list-style-type: none"> • Hälytys Kun olet lisännyt kameran EZVIZ-sovellukseen, voit ottaa hälytyksen käyttöön kameran live-näkymän sivulla. Punaiset/siniset valot vilkkuvat vuorotellen punaisena ja sinisenä. • Älykäs tunnistus Kun olet lisännyt kameran EZVIZ-sovellukseen, voit ottaa käyttöön älykkään tunnistuksen (lisätietoja kohdasta "Älykäs tunnistus"). Kun tunnistus aktivoituu, kamera näyttää visuaaliset hälytykset "Valoasetuksissa" määritettyjen parametrien perusteella. <p>i Jotta varmistetaan, että älykäs tunnistus toimii oikein, ota vastaavat valot käyttöön EZVIZ-sovelluksessa kohdassa Asetukset > Valoasetukset.</p>
LED-merkkivalo	<ul style="list-style-type: none"> — Tasaisesti palava punainen: Kamera käynnistyy. • • Hitaasti vilkkuva punainen: Verkkovirhe. ••• Nopeasti vilkkuva punainen: Kameravika (esim. microSD™ kortin virhe). — Tasaisesti palava sininen: Videota katsotaan EZVIZ-sovelluksessa. • • Hitaasti vilkkuva sininen: Kamera toimii oikein. ••• Nopeasti vilkkuva sininen: Kamera on valmis verkkoyhteyden muodostukseen.
RESET painike	Kun kamera on käynnissä, paina ja pidä nappia painettuna 5 sekuntia uudelleenkäynnistääksesi ja asettaaksesi kaikki parametrit oletusarvoiksi.
microSD™-korttipaikka	<ul style="list-style-type: none"> • Aseta microSD™-kortti (ostettava erikseen) tähän paikkaan. Alusta kortti EZVIZ-sovelluksessa ennen käyttöä. • Suositeltava korttityyppi: Luokka 10, enimmäistila 512 GT.



Hanki EZVIZ-sovellus

- i** Ennen sovelluksen lataamista:
- Jos sovellus on jo asennettu, varmista, että se on uusin versio tarkistamalla päivitykset sovelluskaupassasi.
 - Jos sovellusta ei ole asennettu, noudata alla olevia ohjeita sen lataamiseksi.

1. Yhdistä matkapuhelimesi Wi-Fi-verkkoon (suositeltu).
2. Lataa EZVIZ-sovellus etsimällä "EZVIZ" App Storesta tai Google Play™ -kaupasta.
3. Rekisteröi EZVIZ-tili ja kirjautu sovellukseen.



Yhdistä virtalähteeseen

Yhdistä virtaportti pistorasiaan virtalähteen avulla (sisältyy pakkaukseen).

- i**
- Irrota laitteen virtaliitin sähköverkosta katkaistaksesi virransyötön.
 - Kun LED-merkkivalo vilkkuu nopeasti sinisenä, kamera on valmiina verkon määrittämiseen.



Muodosta Internet-yhteys

Yhdistä kamera langalliseen tai Wi-Fi-verkkoon ja lisää se sitten EZVIZ-sovellukseen.

- Langallinen yhteys: yhdistä kamera reitittimeen. Katso "[Vaihtoehto A: Langallinen asennus](#)".
- Wi-Fi asetukset: määritä Wi-Fi-asetukset. Katso "[Vaihtoehto B: Wi-Fi-asetukset](#)".

- i** Verkon prioriteetti: langallinen verkko > Wi-Fi.

Vaihtoehto A: Langallinen asennus

1. Yhdistä kamera reitittimen LAN-porttiin Ethernet-kaapelilla (ostettava erikseen).



i Kun LED-merkkivalo alkaa vilkkua hitaasti sinisenä, kamera on yhdistetty Internetiin.

1. Kirjautu tilillesi EZVIZ-sovelluksella.
2. Kotinäytöllä napauta "+" oikeassa yläkulmassa siirtyäksesi Skannaa QR-koodi -sivulle.
3. Skannaa tämän pika-aloitusoppaan kannessa tai kamerasuojan sisällä oleva QR-koodi.



i Voit myös syöttää laitteen SN:n suoraan lisästä varten.

5. Seuraa EZVIZ-sovellusohjattua lisätäksesi kamerasuojan EZVIZ-sovellustilillesi.

i Langallisen yhteyden jälkeen, jos LED-merkkivalo vilkkuu hitaasti punaisena, kamera ei ole onnistunut yhdistämään verkkoon. Tarkista, onko Ethernet-kaapeli kytketty oikein vai onko se löysällä.

Vaihtoehto B: Wi-Fi-asetukset

i Yhdistä kamerasi Wi-Fi-verkkoon, johon matkapuhelimesi on yhdistetty.

1. Kirjautu tilillesi EZVIZ-sovelluksella.
2. Kotinäytöllä napauta "+" oikeassa yläkulmassa siirtyäksesi Skannaa QR-koodi -sivulle.
3. Skannaa tämän pika-aloitusoppaan kannessa tai kamerasuojan sisällä oleva QR-koodi.



i Voit myös syöttää laitteen SN:n suoraan lisästä varten.

4. Ole hyvä ja seuraa EZVIZ-sovelluksen ohjetta loppuun Wi-Fi-konfiguroinnin suorittamiseksi ja kamerasuojan lisäämiseksi EZVIZ-tilillesi.

1. Asenna microSD™-kortti (valinnainen)

1. Poista laitteen alaosassa olevat kaksi ruuvia irrottaaksesi kannen.
2. Aseta microSD™-kortti (ostettava erikseen) tähän paikkaan.
3. Kiinnitä kansi uudelleen.



i microSD™-kortin asettamisen jälkeen noudata alla olevia ohjeita kortin alustamiseksi EZVIZ-sovelluksessa ennen käyttöä.

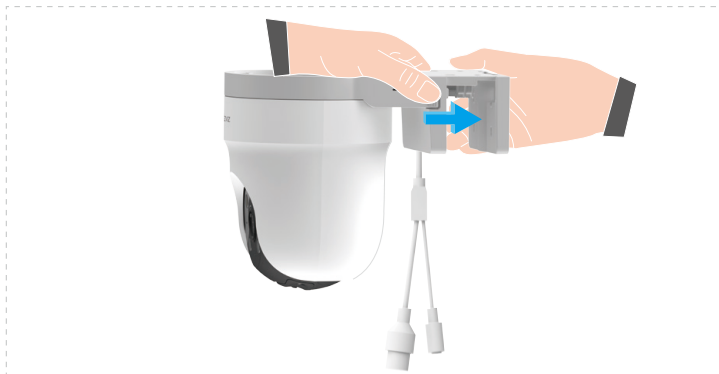
1. Valitse EZVIZ-sovelluksessa Laiteasetukset-näytöstä Tallenneluettelo tarkistaaksesi microSD™-kortin tilan.
2. Jos microSD™-kortti tilana näkyy Alustamaton, alusta se napauttamalla. Tila muuttuu sitten käytössä-tilaan, jolloin videoita voidaan tallentaa.

2. Asennuspaikka

- Valitse sijainti, jossa on selkeä ja esteetön kuvakenttä.
- Varmista, että seinä on riittävän vahva kestämään kamerasen painon kolminkertaisesti.
- Kameraa ei saa asentaa niin, että objektiivi on kohti suoraa auringonvaloa.
- Suositeltu asennuskorkeus: 8,2 - 9,8 jalkaa (2,5 - 3 m) maanpinnan yläpuolella

3. Poista kiinnitysteline

Paina laitteen rungon molemmilla puolilla olevia lukitussalpoja samalla, kun vedät kiinnitystelineen varovasti ulospäin sen irrottamiseksi.



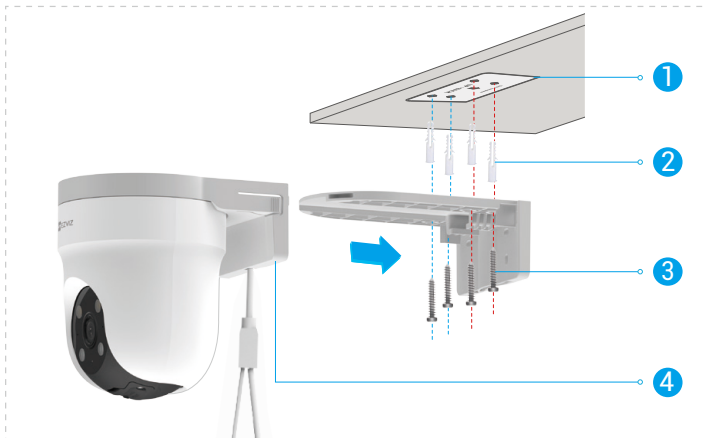
4. Asennusohje

Kamera voidaan asentaa seinään, kattoon tai pylvääseen.

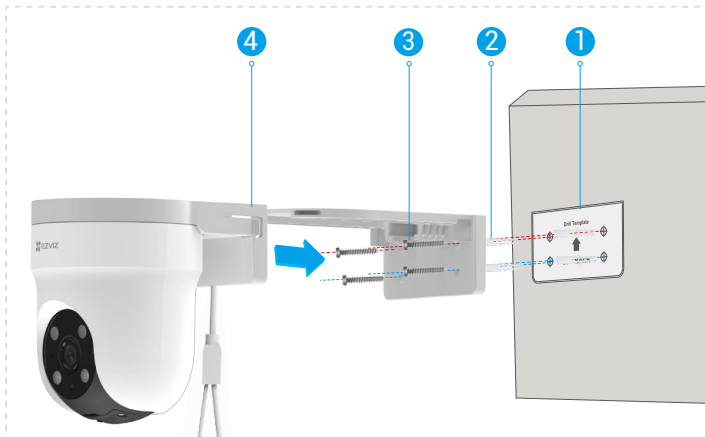
Katto-/seinäasennus

i Ennen kuin asennat kameran kiinnityselineeseen, ohjaa kaikki kaapelit kaapelikanavan läpi estääksesi häiriöt myöhemmissä asennusvaiheissa

1. Kiinnitä porauskaavio puhtaaseen ja tasaiseen pintaan.
2. (Vain betoniteiniä/-seinä) Poraa ruuvireiät kaavion mukaisesti ja aseta reikiin ankkurit.
3. Kiinnitä asennusteline asennuspintaan ruuveilla (PA4×25).
4. Asenna kamera kiinnityselineeseen.



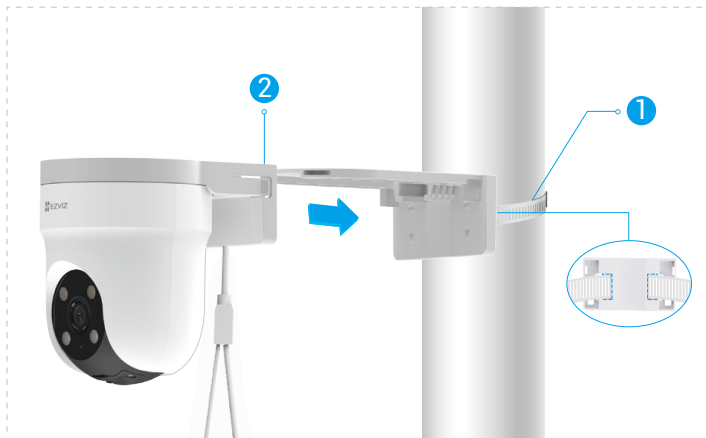
Kuva 1 Kattoasennus



Kuva 2 Seinäasennus

Pylväsasennus

1. Käytä vannetta (ostettava erikseen) kiinnittääksesi asennuskiinnikkeen tolppaan.
2. Asenna kamera kiinnityselineeseen.



i Asennuksen jälkeen poista suojakalvo linsistä.

5. Asenna vesitiivistysarja (valinnainen)

i Jos kamera asennetaan ulos tai kosteaan ympäristöön, käytä vesitiivistysarjaa.

1. Aseta aluslaite kameran Ethernet-porttiin.



2. Pujota A päätykappaleen, tiivisteestä ja mutterin läppi.



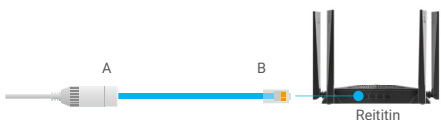
3. Liitä A kameran Ethernet-porttiin.



4. Kirista mutteri, tiiviste ja päätykappale.



5. Yhdistä B reitittimen LAN-porttiin.



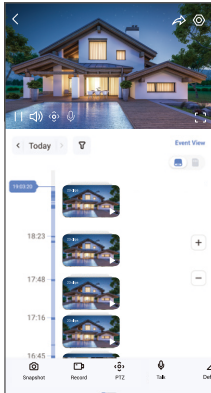
Katsele laitettasi

i Sovelluksen käyttöliittymä voi muuttua versiopäivitysten vuoksi.

1. Live-näkymä

Kun avaat EZVIZ-sovelluksen, laitesivu näyttää samalta kuin alla.

Voit katsella ja kuunnella live-syötettä, ottaa tilannekuvia tai tehdä tallenteita ja valita tarvittavan videomäärityksen.



i Pyyhkäise vasemmalle tai oikealle näytön yli nähdäksesi lisää kuvakkeita.

Kuvake	Kuvaus
	Jaa. Jaa laitteesi kenen kanssa haluat.
	Asetukset. Katso laitteen asetukset tai muuta niitä.
	Tilannekuva. Ota tilannekuva.
	Tallenna. Käynnistä/pysäytä tallennus manuaalisesti.
	PTZ. Kierrä kameraa saadaksesi laajemmän kuvakentän.
	Puhu. Napauta puhuaksesi kameran edessä olevien kanssa.
	Resoluutio. Napauta valitaksesi videon tarkkuuden.
	Lepotila. Napauta ottaaksesi unimoodin käyttöön, video lopettaa näyttämisen ja hälytysilmoitus kytketään pois päältä.
	Automaattinen partiointi. Napauta ottaaksesi käyttöön automaattisen partiointin ja kohteen seurannan.
	360° kuva. Napauttamalla tuotat 360 asteen näkymän kuvan.
	Hälytys. Napauta kuvaketta, laite äännyy ja välkky estääkseen tunkeutujia.
	Valonheitin. Napauta käynnistääksesi valaisimen kameran näkökentän valaistukseksi, napauta uudelleen sammuttaaksesi.
	Lähellä oleva laite. Valitse lähellä olevat laitteet moninäyttöiseen live-näkymään napauttamalla.
	PiP (Kuva kuvassa). Napauta katsoaksesi videota muiden sovellusten päällä.
	Vinkki. Napauta nähdäksesi lisätietoja laitteesta.
	Järjestele uudelleen. Järjestä kaikkien edellä olevien toimintojen järjestys uudelleen.

2. Älykäs tunnistus

Laite tukee älykäsä tunnistusta. Noudata alla olevia ohjeita sen määrittämiseksi.

1. Siirry laitteen asetuksiin > Älykäs tunnistus.
2. Napauta "Käytä" ottaaksesi käyttöön laitteellesi tarkoitetut AI-algoritmit.

i Kun olet ottanut AI-algoritmin käyttöön, napauta sitä määrittääksesi asiaankuuluvat parametrit, kuten havaitsemisalueiden asettaminen eri linseille ja havaitsemisherkkyyden valitseminen.



3. Kun olet suorittanut älykkään tunnistuksen asetukset, palaa laitteen asetussivulle. Napauta "Valoasetukset" ottaaksesi käyttöön vastaavat valoilmoitukset ja "Ääniasetukset" ottaaksesi käyttöön ääniasetukset tarpeen mukaan.



Kamera tuottaa vastaavat ääni- ja visuaaliset ilmoitukset "Valoasetukset" ja "Ääniasetukset" -kohdissa asetettujen parametrien perusteella seuraavissa olosuhteissa:

- Ihmisen muoto havaitaan live-näkymässä (jos "Ihmisen tunnistus" on käytössä).
- Ajoneuvo havaitaan live-näkymässä (jos "Ajoneuvon tunnistus" on käytössä).
- Dynaaminen muutos havaitaan live-näkymässä (jos "Kuvan muutoksen tunnistus" on käytössä).

1. Amazon Alexan käyttäminen

Nämä ohjeet auttavat sinua ohjaamaan EZVIZ-laitteitasi Amazon Alexan avulla. Jos prosessin aikana ilmenee ongelmia, katso kohta Vianmääritys.

Ennen aloittamista varmista, että:

1. EZVIZ-laitteet on yhdistetty EZVIZ-sovellukseen.
2. Poista EZVIZ-sovelluksessa "Videosaluus" käytöstä ja ota "Ääni" käyttöön Laiteasetukset-sivulla.
3. Sinulla on Alexa-yhteensopiva laite (ts. Echo Spot, Echo-Show, All-new Echo-Show, Fire TV [kaikki sukupolvet], Fire TV Stick [vain toinen sukupolvi] tai Fire TV Edition Smart TV).
4. Amazon Alexa -sovellus on jo asennettu älylaitteeseesi ja olet luonut itsellesi tilin.

EZVIZ-laitteiden ohjaaminen Amazon Alexan avulla:

1. Avaa Alexa-sovellus ja valitse valikosta "Taidot ja pelit".
2. Etsi Taidot ja pelit -näytöstä "EZVIZ", jolloin löydät "EZVIZ"-taidot.
3. Valitse EZVIZ-laitteesi taito, napauta sitten OTA KÄYTTÖÖN.
4. Anna EZVIZ-käyttäjänimi ja salasana ja napauta Kirjaudu.
5. Napauttamalla Valtuuta-painiketta annat Alexalle oikeuden päästä EZVIZ-tilillesi, jolloin Alexa voi ohjata EZVIZ-laitteitasi.
6. Näet tekstin "EZVIZin yhdistäminen onnistui". Napauta sitten ETSI LAITTEITA antaaksesi Alexan etsiä kaikki EZVIZ-laitteesi.
7. Palaa takaisin Alexa-sovelluksen valikkoon ja valitse "Laitteet". Tässä kohdassa näet kaikki EZVIZ-laitteesi.

Äänikomento

Etsi uusi älylaite Alexa-sovelluksen "Smart Home" -valikosta tai Alexan ääniohjaustoiminnon avulla.

Kun laite on löytynyt, voit ohjata sitä äänelläsi. Anna Alexalle yksinkertaisia komentoja.

- i** Laitteesi nimi esimerkiksi komennossa: "näytä xxxx kamera" voidaan muuttaa EZVIZ-sovelluksessa. Aina kun muutat laitteen nimen, sinun on löydettävä laite uudelleen nimen päivittämiseksi.

Vianmääritys

Mitä teen, jos Alexa ei löydä laitettani?

Tarkista, onko kyseessä Internetin yhteysongelma.

Käynnistä älylaite uudelleen ja etsi se uudelleen Alexassa.

Miksi laitteen tila Alexassa on "Offline"?

Laitteesi yhteys verkkoon on saattanut katketa. Käynnistä älylaite uudelleen ja etsi se uudelleen Alexassa.

Tarkista, onko reititin yhteydessä Internetiin, ja yritä uudelleen.

- i** Lisätietoja maista, joissa Amazon Alexa on saatavilla, on Amazon Alexan virallisella verkkosivustolla.

2. Käytä Google Assistantia

Google Assistantin avulla voit aktivoida EZVIZ-laitteesi ja katsoa live-lähetystä käyttämällä Google Assistant -äänikomentoja.

Seuraavat laitteet ja sovellukset ovat pakolliset:

1. Toimiva EZVIZ-sovellus.
2. Poista EZVIZ-sovelluksessa "Videosalaus" käytöstä ja ota "Ääni" käyttöön Laiteasetukset-sivulla.
3. TV, johon on yhdistetty toimiva Chromecast.
4. Google Assistant -sovellus asennettuna puhelimeesi.

Päiset alkuun noudattamalla alla olevia ohjeita:

1. Määritä EZVIZ-laite ja varmista, että se toimii kunnolla sovelluksessa.
2. Lataa Google Home -sovellus App Storesta tai Google Play™-kaupasta ja kirjaudu Google-tilillesi.
3. Napauta Myhome (Koti) -näytössä vasemmassa yläkulmassa olevaa "+"-merkkiä ja valitse valikkoluettelosta "Määritä laite", jolloin siirryt määrittäsnäyttöön.
4. Napauta "Toimii Googlen kanssa" ja etsi "EZVIZ", jolloin löydät "EZVIZ"-taidot.
5. Anna EZVIZ-käyttäjänimi ja salasana ja napauta Kirjaudu.
6. Napauttamalla Valtuuta-painiketta annat Googlelle oikeuden päästä EZVIZ-tilillesi, jolloin Google voi ohjata EZVIZ-laitteitasi.
7. Napauta Palaa sovellukseen.
8. Noudata yllä olevia ohjeita suorittaaksesi valtuutuksen loppuun. Kun synkronointi on valmis, EZVIZ-palvelu luettelee palveluluettelossasi. Näet luettelon EZVIZ-tilin yhteensopivista laitteista napauttamalla EZVIZ-palvelukuvaketta.
9. Kokeile nyt joitakin komentoja. Käytä kameran nimeä, jonka loit, kun määritit järjestelmän.

Käyttäjät voivat hallita laitteita yksittäin tai ryhmänä. Laitteiden lisääminen huoneeseen antaa käyttäjille mahdollisuuden hallita laiteryhmää samanaikaisesti yhdellä komennolla.

Lisätietoa saat linkistä:

<https://support.google.com/googlehome/answer/7029485?co=GENIE.Platform%3DAndroid&hl=en>

- K: Jos kamera on sovelluksessa offline-tilassa, jatkuuko videotallennus?
- V: Jos kameraan on kytketty virta mutta sitä ei ole yhdistetty Internetiin, paikallinen tallennus jatkuu mutta pilvitallennus pysähtyy. Jos kamera on kytketty irti virrasta, kumpikin videotallennus pysähtyy.
- K: Miksi hälytys laukeaa, vaikka ketään ei ole kuvassa?
- V: Määritä matalampi tunnistusherkkyyden arvo. Huomaa, että myös ajoneuvot ja eläimet voivat laukaista hälytyksen.
- K: Matkapuhelin ei vastaanota hälytysilmoituksia, kun kamera on online-tilassa.
- V: 1. Varmista, että EZVIZ-sovellus on käynnissä matkapuhelimessasi ja että asianmukainen havaitsemisilmoitus on käytössä.
2. Jos käytössä on Android-järjestelmä, varmista, että sovellus on käynnissä taustalla. Jos käytössä on iOS, ota push-ilmoitukset käyttöön kohdassa Asetukset > Ilmoitukset.
3. Jos hälytysilmoitukset eivät vielä näy, palauta kameran asetukset pitämällä RESET-painike painettuna noin viisi sekuntia.
- K: Reaaliaikainen katselu tai toisto epäonnistui.
- V: Varmista, että verkkoyhteys on hyvä. Live-videoiden katselu vaatii hyvän kaistanleveyden. Lataa video uudelleen tai vaihda verkkoa ja yritä uudelleen.

 Lisätietoja laitteesta on osoitteessa www.ezviz.com/eu.

Videotuotteiden käyttöä koskevia aloitteita

Arvoisat EZVIZ-käyttäjät,

Teknologia vaikuttaa kaikkiin elämämme osa-alueisiin. Epäilemättömänä teknologiayrityksenä olemme yhä tietoisempia teknologian roolista elämän tehokkuuden ja laadun parantamisessa. Samalla olemme tietoisia myös sen väärän käytön mahdollisista haitoista. Videotuotteet voivat esimerkiksi tallentaa todellisia, täydellisiä ja selviä kuvia, ja niissä on suuria arvoja tosiasioiden esittämisessä. Huolimatta siitä, epäasianmukainen jakelu, käyttö ja/tai videomateriaalin käsittely saattavat loukata toisten yksityisyyttä, laillisia oikeuksia ja etuja.

Sitoutuneena teknologian innovointiin hyvän puolesta, me EZVIZilla kannatamme vilpittömästi, että jokainen käyttäjä käyttäisi videoita oikein ja vastuullisesti, luoden näin yhdessä positiivisen ympäristön, jossa kaikki liittyvät käytännöt ja käyttö noudattavat soveltuvia lakeja ja määräyksiä, kunnioittavat yksilöiden etuja ja oikeuksia sekä edistävät yhteiskunnallista moraalaa.

Tässä ovat EZVIZin aloitteet, joihin arvostaisimme huomiotanne:

1. Jokaisella yksilöllä on kohtuullinen odotuksensa yksityisyydestä, eikä videotuotteiden käyttö saa olla ristiriidassa tämän kohtuullisen odotuksen kanssa. Tämän vuoksi yleisille alueille videoituotteiden asentamista varten on ilmoitettava kohtuullisella ja tehokkaalla tavalla varoitusilmoitus, jossa selvennetään valvontaetäisyys. Ei-julkisten alueiden osalta on arvioitava huolellisesti asianomaisten henkilöiden oikeudet ja edut, mukaan lukien mutta näihin rajoittumatta, videotuotteiden asennus vain sidosryhmien suostumusten hankkimisen jälkeen ja erittäin näkymättömien videotuotteiden asettaminen muiden tietämättä.
2. Videotuotteet tallentavat objektiivisesti reaaliaikaista toimintaa tietyn ajan ja tilan kuluessa. Käyttäjien tulee kohtuullisesti tunnistaa etukäteen tämän soveltamisalan mukana olevat henkilöt ja oikeudet, jotta he voivat välttää muiden muotokuvien, yksityisyyden tai muiden laillisten oikeuksien loukkaamisen suojelemaan itseään videotuotteiden avulla. Huomaa, että jos valitset kameran äänitallennustoiminnon käyttöön, se tallentaa valvontaaalueelle kuuluvia ääniä, mukaan lukien keskustelut. Suosittelemme tekemään kattavan arvioinnin valvontaaalueella olevista mahdollisista äänilähteistä, jotta ymmärrät täysin tarpeen ja kohtuullisuuden ennen äänitallennustoiminnon käynnistämistä.
3. Käytössä olevat videotuotteet tuottavat jatkuvasti ääni- tai visuaalitietoja todellisista tapahtumapaikoista mukaan lukien mahdollisesti biometriset tiedot, kuten kasvokuvat käyttäjän tuotteiden ominaisuuksien valinnan perusteella. Näitä tietoja voidaan käyttää tai käsitellä käyttöä varten. Videotuotteet ovat vain teknologisia työkaluja, jotka eivät ja eivät voi inhimillisesti noudattaa laillisia ja moraalisia standardeja ohjaamaan lainmukaista ja asianmukaista datan käyttöä. Tärkeitä ovat niiden henkilöiden menetelmät ja tarkoitukset, jotka ohjaavat ja käyttävät luotuja tietoja. Tämän vuoksi rekisterinpitäjien on noudatettava sovellettavia lakeja ja määräyksiä tarkasti ja kunnioitettava myös täysin ei-pakollisia sääntöjä, mukaan lukien kansainväliset yleissopimukset, moraaliset standardit, kulttuuriset normit, yleinen järjestys ja paikalliset tavat. Lisäksi yksityisyyden suoja, kuvausoikeudet ja muut kohtuulliset edut on aina asetettava etusijalle.
4. Videotuotteiden jatkuvasti tuottamat videotiedot sisältävät eri sidosryhmien oikeuksia, arvoja ja muita vaatimuksia. Näin ollen on äärimmäisen tärkeää varmistaa tietoturva ja suojata tuotteet haitallisilta tunkeilijoilta. Jokaisen käyttäjän ja rekisterinpitäjän on toteutettava kaikki kohtuulliset ja välttämättömät toimenpiteet tuotetun ja tietoturvan maksimoimiseksi, tietojen vuotamisen, väärän tiedon luovutuksen tai väärinkäyttöön välttämiseksi, mukaan lukien mutta näihin rajoittumatta, kulunvalvonnan perustaminen, soveltuvan verkkoliiton valitseminen videotuotteiden yhdistämiseksi, verkon turvallisuuden luominen ja jatkuva optimointi.
5. Videotuotteet ovat edistäneet merkittävästi yhteiskuntamme turvallisuutta ja uskomme, että niillä on edelleen positiivinen rooli erilaisissa päivittäisen elämän osa-alueissa. Mikä tahansa yritys käyttää näitä tuotteita väärin ihmisoikeuksien loukkaamiseksi tai harjoittaa laittomia toimintoja on ristiriidassa teknologisten innovaatioiden ja tuotekehityksen arvon kanssa. Kannustamme jokaista käyttäjää määrittämään omat menetelmät ja säännöt videotuotteiden käytön arvioimiseksi ja valvomiseksi, jotta varmistetaan näiden tuotteiden käyttö aina oikein, harkitusti ja hyvän tahdon mukaisesti.